

Compact loaders Kompaktlader SL35

via Arcevese, 44
60010 Casine di Ostra, Italy
T +39 071 688771
F +39 071 688586
export@messerssi.it
www.messerssi.it

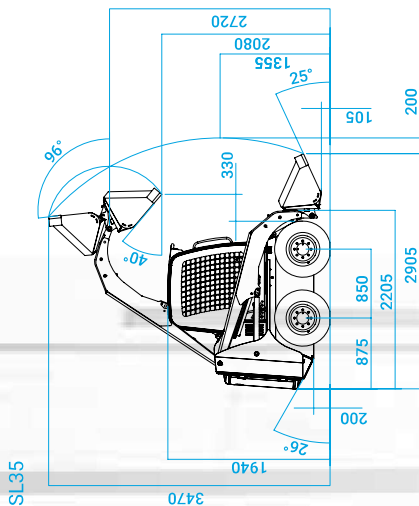


90060145 EN-DE

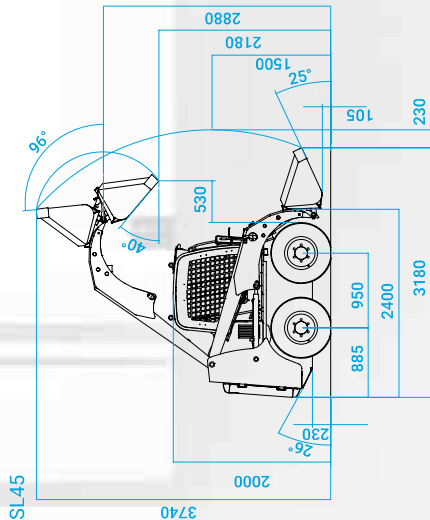
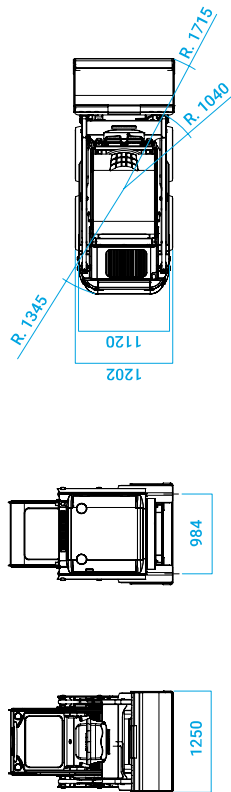


DIMENSIONS ABMESSUNGEN

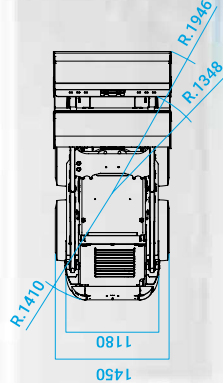
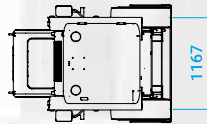
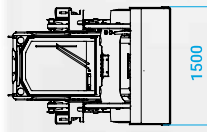
Data, features and pictures are not binding and may be altered without any prior notice.
Änderungen ohne Ankündigung vorbehalten, Angaben ohne Gewähr.
Dimensions in mm
Maße in mm



SL35



SL45



GENERAL FEATURES EIGENSCHAFTEN

- Compact loader with hydrostatic transmission made with double variable displacement axial piston pump, hydraulic gearmotors and joysticks (no chain system).
- STAGE V engine. SL45 and CTL45 diesel engines with common rail turbo diesel engine with electronic particulate filter.
- Wide and spacious driving position with open or closed cabin, can be lifted with gas springs for easier accessibility and maintenance.
- ROPS protection, 1st or 2nd level FOPS.
- Quick coupling for buckets and various types of equipment.
- Hydraulic Power Take-Off (P.T.O.) for the use of various equipment.

EQUIPMENT AUSRÜSTUNG

- STANDARD EQUIPMENT:**
- Open cab ROPS and FOPS 1st level - Electric power take-off (P.T.O.)
 - Floating valve for bucket adjustment to the ground
 - Self-leveling valve for parallel lifting of the bucket or forks
 - Bucket quick coupling - Front work lights - Reverse alarm
- OPTIONAL EQUIPMENT:**
- Side windows Cab door - Heating system
 - 2nd level FOPS - Lighting system for road traffic
 - Various forks - Hydraulic hammer
 - Sweeper bucket - Hydraulic auger
 - Grass cutter - Snow plow
 - HIGH FLOW system on P.T.O. for asphalt cutter (for SL45 and CTL45)
 - For SL35 and SL45: Puncture and explosion proof tires
 - Snow chains.

- Kompaktlader mit hydrostatischem Getriebe mit doppelter Verstellmengen-Axialkolbenpumpe, hydraulischen Fahrmotoren (Direktantrieb, kein Kettenantrieb) und Joysticks.
- Motor der Abgasstufe V. SL45 - und CTL45 - Dieselmotoren mit Common-Rail-Turbodieselmotor mit elektronischem Partikelfilter.
- Breiter und geräumiger Fahrerplatz mit offener oder geschlossener Kabine. Die Kabine kann mit Gasdruckfedern für eine einfachere Zugänglichkeit und Wartung angehoben werden. ROPS-Schutz und FOPS Level 1 oder als Option Level 2.
- Schnellwechsler für Schaufel und viele andere Anbaugeräte.
- Hydraulic Power Take-Off (P.T.O.) Zusatzhydraulik für den Einsatz verschiedener hydraulisch betriebener Anbaugeräte.

STANDARD AUSRÜSTUNG:

- Offene Kabine ROPS und FOPS Level 1 Zusatzhydraulik elektrisch zuschaltbar - Schwimmstellung für die Schaufel am Boden
- Selbstnivellierendes Ventil zum parallelen Anheben der Schaufel oder der Gabeln - Schnellwechsler für Anbaugeräte
- Frontarbeitscheinwerfer - Rückfahralarm.

SONDERZUBEHÖR:

- Seitenfenster, Kabinenfronttür - Heizungsanlage FOPS Level 2
- Beleuchtungsanlage für den Straßenverkehr - Verschiedene Gabeln
- Hydraulikhammer - Kehrschaufel - Erdbohrer - Grasschneider
- Schneepflug - HIGH FLOW-System auf P.T.O. für Asphaltfräse (für SL45 und CTL45).
- Für SL35 und SL45: Pannengeschützte Reifen, Vollgummiräder, Schneeketten.

TECHNICAL DATA

TECHNISCHE DATEN

	SL35	SL45	CTL45
Operating weight Betriebsgewicht	1850	2455	2455
LOADER PERFORMANCE LADELEISTUNG			
Tipping load (ISO 14397-1) Kipplast (ISO 14397-1)	800	910	1181
Rated operating capacity (35% of Tipping Load) Nennbetriebskapazität (35 % der Kipplast)	280	319	413
Rated operating capacity (50% of Tipping Load) Nennbetriebskapazität (50 % der Kipplast)	400	455	591
Bucket capacity (SAE) Schaufelkapazität (SAE)	m ³	0.340	0.340
Tractive force Zugkraft	daN	2200	2200
Break-out force Ausbrechkraft	daN	1700	1700
Lifting force from ground Hubkraft vom Boden	daN	1620	1620
Travel speed Fahrgeschwindigkeit	km/h	10	4.5 / 10
Max. gradient capability Max. Steigungsfähigkeit	%	> 100	> 100
Max. working pressure Max. Arbeitsdruck	bar	190	190
Dimension of the tyres/rubber tracks Dimension der Reifen/Gummiketten	mm	27 x 8.5 - 15	10 x 16.5
Specific ground pressure: empty / loaded			



Large driving position with safety bar tipper and joystick.
Große Fahrerkabine mit Sicherheitsbügel und Joystick.