



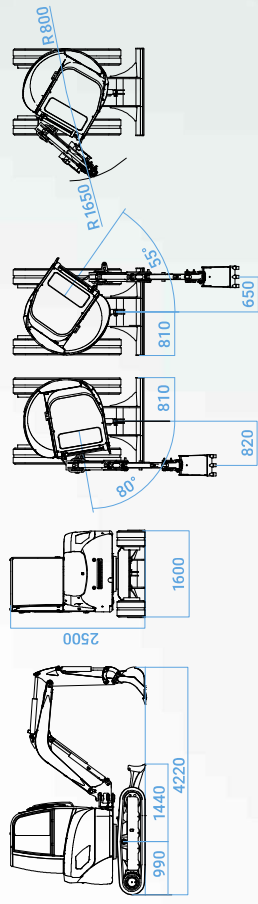
Minicavators Minibagger M28U

via Arcevese, 44
60010 Casine di Ostra, Italy
T +39 071 688771
F +39 071 688586
export@messerssi.it
www.messerssi.it

acent

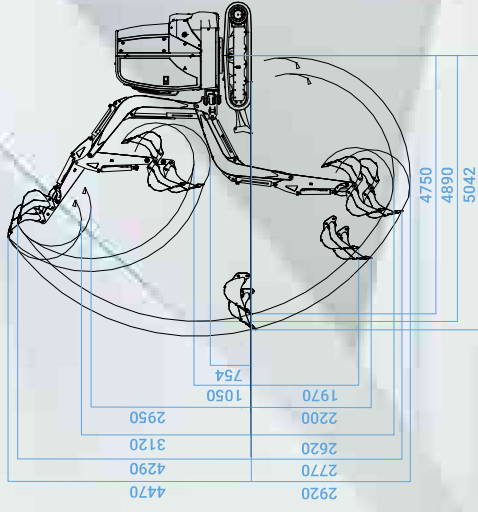
DIMENSIONS ABMESSUNGEN

M28U

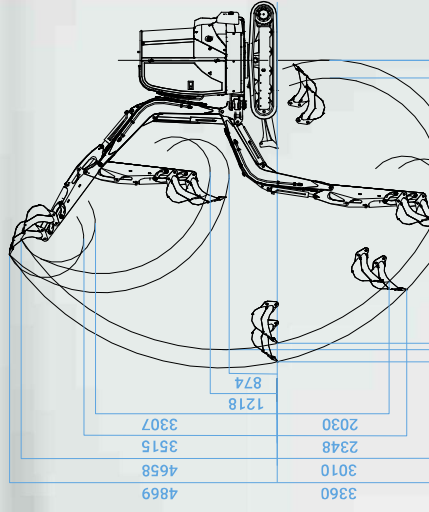
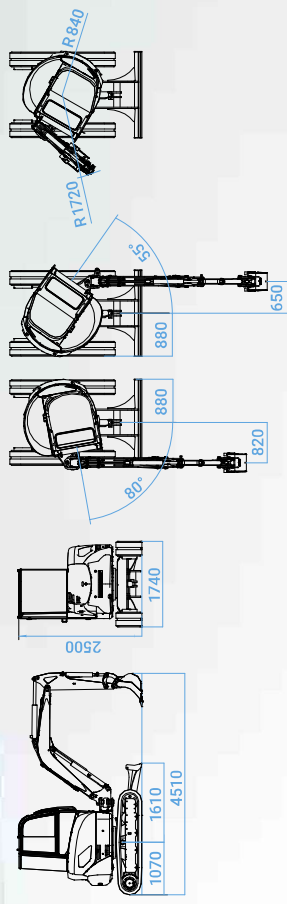


Data, features and pictures are not binding and may be altered without any prior notice.
Änderungen ohne Ankündigung vorbehalten, Angaben ohne Gewähr.

Dimensions in mm
Maße in mm



M38U



GENERAL FEATURES EIGENSCHAFTEN

- Innovative design with the tail always remaining within the width of the tracks (**Zero Tail Swing**).
- Gear motors shift automatically from the second to the first speed (**Auto Two Speed**).
- Fully servo-controlled machine: the boom swing and the P.T.O. are controlled by rollers on the joystick (no pedals in the cab).

EQUIPMENT AUSRÜSTUNG

- STANDARD EQUIPMENT:**
- Canopy/cab according to TOPS-FOPS norms
 - Single and double effect auxiliary line (P.T.O.).
 - For M28U 1200 mm long dipstick.
 - For M38U 1350 mm long dipstick.

- OPTIONAL EQUIPMENT:**
- Hydraulic thumb bucket - Steel tracks - Floating dozer blade - Blocking valve on boom and dipstick - Hydraulic line for tools rotation - Hydraulic line for mower - Line for hydraulic quick hitch - Floating dozer blade.
 - For M28U 1500 mm long dipstick (compulsory 200 kg extra ballast).
 - For M38U 1700 mm long dipstick.

- Kurzhack-Minibagger (**Zero Tail Swing**).
- Servosteuerung über die Joysticks: Baggerarm schwenken und Zusatzhydraulik werden durch Rollschalter im Joystick gesteuert (**kein Pedal in der Kabine**).
- Rollen und Kettenspannräder auf Zylinderrollenlager.
- Fahrmotoren mit automatischer Schaltung vom zweiten in den ersten Gang).

STANDARD AUSRÜSTUNG:

- Schutzdach/Kabine nach TOPS-FOPS Normen
- Zusatzhydraulik Einfach- und Doppelwirkend (P. T. O.).
- Für M28U Löffelstiel 1200 mm.
- Für M38U Löffelstiel 1350 mm

SONDERZUBEHÖR:

- Grabenräumlöffel starr und hydraulisch schwenkbar - Trapezschaufel - Abbruchhammer - Erdbohrer - Mulcher - Stahlketten - Klimaanlage - Planierschild mit Schwimmstellung - 2-Schalengreifer.
- Für M28U Löffelstiel 1500 mm (200 kg - zusätzliches Kontergewicht).
- Für M38U Löffelstiel 1700 mm.

TECHNICAL DATA

TECHNISCHE DATEN

	M28U	M38U
ENGINE MOTOR		
Make and model Hersteller und Typ	Kubota D1703MDI - E4B STAGE V	Kubota D1703MDI - E4B STAGE V
Max power at 2200 rpm Motorleistung bei 2200 U/min	24.8/18.5	24.8/18.5
Cylinders Zylinder	3	3
Displacement Hubraum	1647	1647
Cooling Wassergekühlt	Water Wasser	Water Wasser
Battery Batterie	1 - 12 V / 80 Ah	1 - 12 V / 80 Ah
REFUELLING FÜLLMENGEN		
Fuel tank capacity Kraftstofftank	35	35
Hydraulic oil tank capacity Hydrauliköltank	39	39
HYDRAULIC SYSTEM HYDRAULIKANLAGE		
N. 2 variable displacement piston pump + gear pump N. 2 Axialkolben Verstellpumpen + Zahnradpumpe	37x2+26	37x2+26
Total delivery Gesamtförderleistung	100	100
Auxiliary hydraulic flow for P.T.O Förderleistung für Nebenantrieb	63	63
Max working pressure Max Betriebsdruck	250/230	250/230
Slew speed (with orbital motor) Drehgeschwindigkeit des Turms (mit Orbital-Hydraulikmotor)	9,3	9,3
Proportional servo-controlled rollers on the joysticks for the boom swing and the single and double effect P.T.O. Proportionalsteuerung mit Rollschalter auf dem Joystick	•	•



1

Joysticks with electro-servocontrols (roller).
The absence of pedals increases operator comfort.
Proportionalsteuerung auf dem Joystick.
Die Abwesenheit von Pedalen sorgt für mehr Komfort

Canopy or closed cab with heating system
Schutzdach oder Kabine mit Heizung

Hydraulic P.T.O.

+ 2 auxiliary lines as options
Serienmäßige Zusatzhydraulik + 2 weitere
Zusatzhydraulik auf Wunsch erhältlich

