

Minicavators
Minibagger

M22U

via Arcevese, 44
60010 Casine di Ostra, Italy
T +39 071 688771
F +39 071 688586
export@messerssi.it
www.messerssi.it

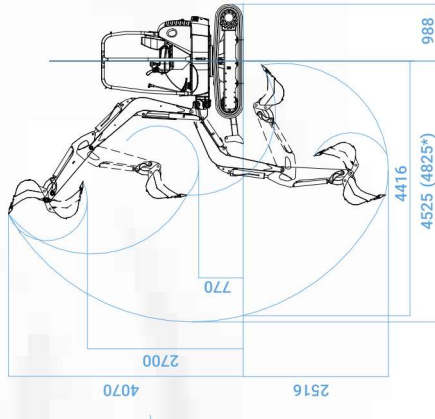
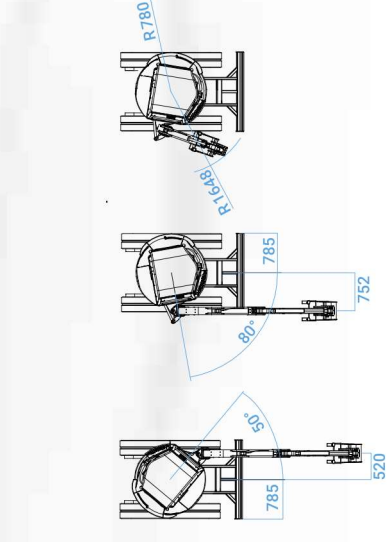
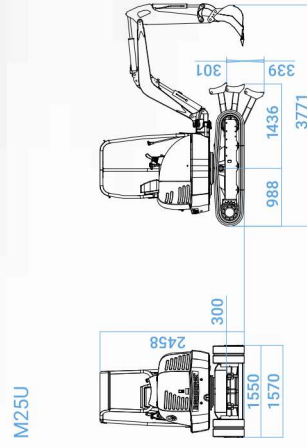
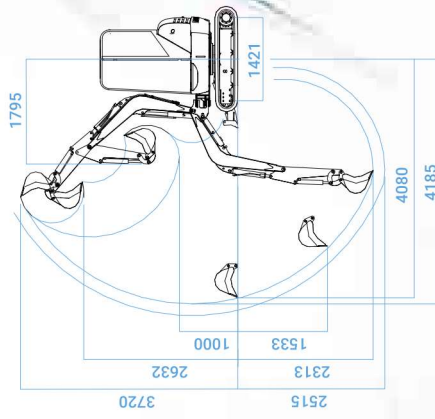
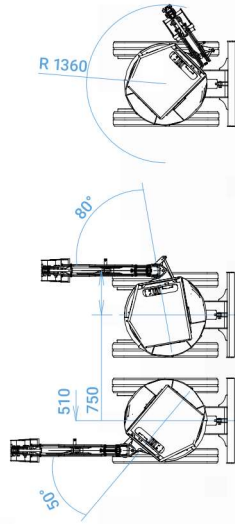
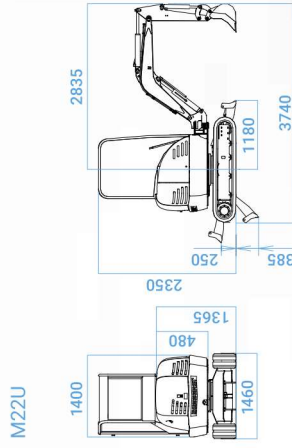


90060144 EN-DE

DIMENSIONS
ABMESSUNGEN

Data, features and pictures are not binding and may be altered without any prior notice.
Änderungen ohne Ankündigung vorbehalten, Angaben ohne Gewähr.

Dimensions in mm
Maße in mm



GENERAL FEATURES EIGENSCHAFTEN

- Innovative design with the tail always remaining within the width of the (Zero Tail Swing).
- Gear motors shift automatically from the second to the first speed (Auto Two Speed).
- For M25U: fully servo-controlled machine: the boom swing and the P.T.O. are controlled by rollers on the joy-stick (no pedals in the cab).

EQUIPMENT AUSRÜSTUNG

- STANDARD EQUIPMENT:**
- Canopy/cab according to TOPS-FOPS norms.
 - Single and double effect hydraulic (P.T.O.)
 - For M22U 1000 mm long dipstick.
 - For M25U 1200 mm long dipstick.

OPTIONAL EQUIPMENT:
Hydraulic thumb bucket - Steel tracks - Floating dozer blade - Blocking valve on boom and dipstick - Hydraulic line for tools rotation - Hydraulic line for mower - Line for hydraulic quick hitch - Floating dozer blade.
For M22U: 1200 mm long dipstick (compulsory extra ballast).

- Hydrostatischer Nullheck-Bagger. (Zero Tail Swing).
- Antriebserzeugnisse mit automatischer Schaltung vom zweiten in den ersten Gang (AUTO TWO SPEED).
- M25U: Servosteuerung, Schwenkung und Nebenantrieb durch Roller im Joystick gesteuert (kein Pedal in der Kabine).

STANDARD-AUSRÜSTUNG:

- Schutzdach/Kabine nach TOPS-FOPS Normen.
- Zusatzhydraulik Einfach- und Doppelwirkung.
- Für M22U Löffelstiel 1000 mm.
- Für M25U Löffelstiel 1200 mm.

AUSRÜSTUNGSOPTIONEN:

Baggerdaumenlöffel - Sicherheitsventile - Stahlketten, Greiferhydraulik, Mähenshydraulik, hydraulischer Schnellanschluss, Planierschild mit Schwimmstellung.
Für M22U: Ausgrabungsausleger (Zusatzballast obligatorisch).

TECHNICAL DATA TECHNISCHE DATEN

	M22U	M25U
ENGINE MOTOR		
Make and model Hersteller und Typ	Kubota D1305-E4B STAGE V	Kubota D1305-E4B STAGE V
Max power at 2600 rpm Motorleistung bei 2600 U/min	Hp/kW	24.8/18.5
Cylinders Zylinder	n°	3
Displacement Hubraum	cm³	1261
Cooling Wassergekühlt	type	Water
Battery Batterie	Typ.	Wasser
REFUELLING FÜLLMENGEN	n°	1 - 12 V / 60 Ah
Fuel tank capacity Kraftstofftank	l	30
Hydraulic oil tank capacity Hydrauliköltank	l	28
HYDRAULIC SYSTEM HYDRAULIKANLAGE		
N. 2 variable displacement piston pump + gear pump N. 2 Axialkolben Verstellpumpen + Zahnradpumpe	l/min	23.4x2+17
Total delivery Gesamtförderleistung	l/min	59
Auxiliary hydraulic flow for P.T.O Förderleistung für Nebenantrieb	l/min	40
Max working pressure Max Betriebsdruck	bar	230/200
Slew speed (with orbital motors) Drehgeschwindigkeit des Turms (mit Orbital- Hydraulikmotor)	rpm	10.0
Pedals to control boom swing and single and double effect P.T.O Pedalsteuerung für Schwenkung, Zusatzhydraulik Einfach- und Doppelwirkung		•
Proportional servo-controlled rollers on the joy-sticks for the boom swing and the single and double effect P.T.O. Proportionalsteuerung mit Rollschalter auf dem Joystick für Schwenkung und Zusatzhydraulik Einfach - und Doppelwirkung		•



1

M25U - Joysticks with electro-servocontrols (roller)
The absence of pedals increases operator comfort.
M25U - Proportionalsteuerung auf dem Joystick.
Die Abwesenheit von Pedalen sorgt für mehr Komfort

Canopy or closed cab with heating system
Schutzdach oder Kabine mit Heizung

Safety valves (options)
Sicherheitsventile (Option)

Hydraulic P.T.O.
+ 2 auxiliary lines as options
Serienmäßige Zusatzhydraulik
+ 2 weitere Zusatzhydraulik
auf Wunsch erhältlich

