

PRECISION CUT 4-5 & 500D - Avancerad väg såg

Handhållna golvsågar

Ny golvsåg med 13Hk. Golvsågen är utvecklad med tydligt fokus på ergonomi och användarvänlighet och erbjuder många innovativa lösningar som underlättar ditt arbete.

Tack vare en unik kraftöverföring från bottenplattan är Precision Cut 4-5 trots sitt kompakta format idealisk för krävande arbetsuppgifter.

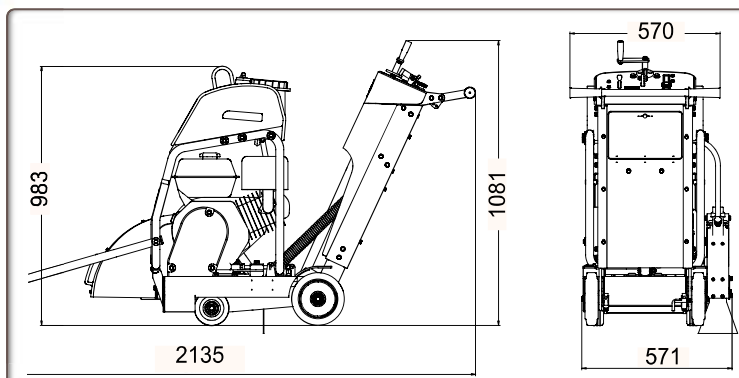
Dessa sågar golv finns i antingen med bensen eller dieselmotor.

Egenskaper och fördelar

- Hela bottenplattan viklas vilket ger en unik skärning som styrs av två fjädrar.
- Utrustad med poly v-remmar för optimal kraftöverföring.
- Precision cut 4-5 robust, välkonstruerad och lätt att använda tack vare egenskaper som skydds konstruktion, lyftögla och dubbel indikator för sågdjup.
- Sänksystem med fjädrar.
- Upphängningssystemet för motor och klingaxel minskar hand/arm vibrationerna och ger bättre sågprestanda.
- Fjäderassisterad skruvmatningsjustering gör det lättare att ställa in klingan både i början och slutet av skäret.
- Inbyggd dokument och verktygshållare.
- Hjulupphängd konstruktion med 4 kullager.
- Bred drivrem från OPTIBELT.
- Elektronisk varvräknare för motor och arbetstid.



POWERED BY
HONDA
norm SAE J1349



Kod	301.40.10000	301.41.10001B40
Modell	PRECISION CUT4-5	PRECISION CUT 500D
Dimensioner L x B x H (mm)	2135 x 571 x 1081	2135 x 571 x 1081
Vikt (kg)	179	199
Ma x sågdjup (mm)	146-164-192	146-164-192
Klingstorlek (mm)	400-450-500	400-450-500
Periferihastighet för klinga (m/sek)	57,6	57,6
Vattentankkapacitet (Liter)	37	37
Motor typ	Honda GX390	Hatz Diesel 1B40
Motoreffekt - Hk (kW)	13 (9,6)	11 (7,5)
Motorvarv (rpm)	3600	3600



Kontrollpanel med elektronisk mätare för arbetstimmar



Dokument och verktygslåda



kompakt design

PACKNINGSMASKINER

MOBILA BYGGMASKINER

BETONGUTRUSTNING

YTBEHANDLINGUTRUSTNING

KAPNING OCH SLIPNING