

CUT SPEED 450

Högsta kaphastighet med komfort

PACLITE CUT SPEED 450 Honda golv såg erbjuder en oöverträffad kappprestanda, i sin klass. Vridmomentet överförs till diamantklingan och tyngdpunkten ligger direkt över skäraxeln och ger effektivt arbete.

Hela motorns effekt går dit där det är behövs: vid kap av asfalt eller betong. Dessa två egenskaper resulterar i snabba kap jämförbart med andra tillverkare.

Egenskaper och fördelar

- Maskinerna ger utmärkt riktinstabilitet på grund av hög draghållfasthet skyddsram.
- Justerbart handtag ger bättre ergonomi och arbetsposition vilket underlättar drift. CUT SPEED 450 har en kortare hjulbas vilket gör hanteringen av maskinen smidig.
- Den stora vattentanken är löstagbar och underlättar kap i betong.
- Maskinen är alltid perfekt balanserad när den lyfts från den centrala transportöglan.
- En lättviktsåg i sin klass, vilket ger enkel manövrerbarhet runt alla typer av arbeten.
- Elektronisk varvräknare för motor och arbetstid.
- Inbyggd dokument låda.
- 13Hk Hondamotorn ger stor kapacitet.



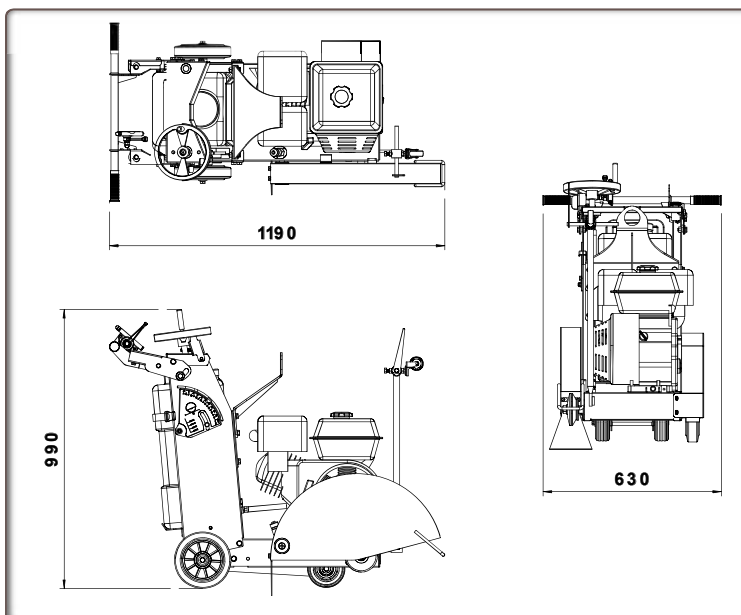
EN13236



Vattentank 25 L



Central lyftpunkt



Dubbel sprinkler



Diameter max. 450 mm

Kod	301.40.10002
Modell	CUT SPEED 450
Dimensioner L x B x H (mm)	1190 x 630 x 990
Vikt (kg)	95
Max sågdjup (mm)	145
Kapbredd (mm)	10
Klingstorlek (mm)	400 & 450
Periferhastighet för klinga (m/s ²)	46,1
Vattentanskapacitet (Liter)	25
Motor	Honda GX390
Motoreffekt - Hk (kW)	13 (9,6)
Motorvarv (rpm)	3600