

## Tømmer klype **Type PTO**

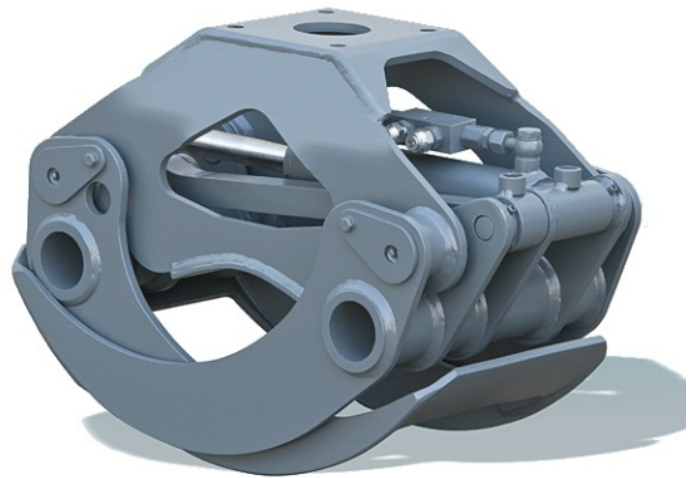
Sikkerhets ventil er standard på disse modellene.

Hydraulikk sylinderen har montert en sikkerhets ventil.

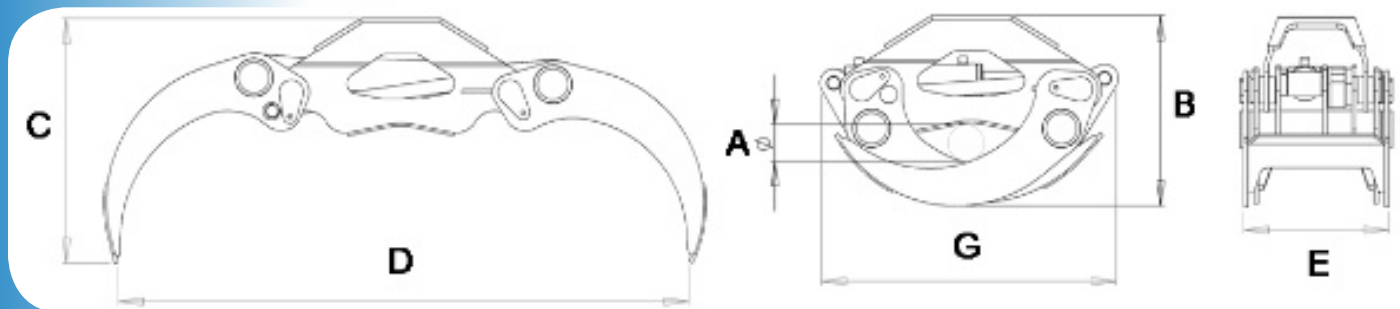
Åpning og lukking av gripearmene er synkronisert.

Stålkvaliteten er av typen weldox og sliteplatene er lagd av hardox.

De kan leveres med og uten rotasjonsmotor og vil selvfølgelig leveres med S30 / S40 eller S50 grind



Modell	Vekt	Last DaN	A	B	C	D	E	G	Bærer Tonn
PTO100	70	500	75	360	450	1065	275	560	0,5 -2
PTO150	80	700	80	420	530	1250	320	660	2-4
PTO200	95	1000	90	470	595	1390	360	730	3-5
PTO300	155	1500	105	550	700	1640	420	860	4-7



Alternative innfestnings metoder ser du på bildene



Velkommen til et varehus med minimaskiner

55 92 52 00

